



## Parabolická anténa JRMA - 650 -10/11

Parabolická anténa JRMA – 650 – 10/11 je navržena pro mikrovlnné spoje v pásmu 10 a 11 GHz. Precizní provedení splňuje normu ETSI EN 302-217-4-2 třída 2. Anténa s masivním držákem zajišťuje vysokou stabilitu ve větru.

### Elektrické parametry:

<b>Frekvenční rozsah</b>	10,1 – 11,7 GHz
<b>Zisk – dolní pásmo</b>	34,1 ± 0,5 dBi
<b>Zisk – horní pásmo</b>	35,5 ± 0,5 dBi
<b>Vyzařovací úhel <sub>-3 dB</sub></b>	3,4° (dolní pásmo) 2,9° (horní pásmo)
<b>Útlum odrazu (PSV)</b>	≥ 18 dB ( ≤ 1,3)
<b>Polarizace</b>	Vertikální / Horizontální
<b>ETSI norma</b>	EN 302-217-4-2 v1.5.1 třída 2

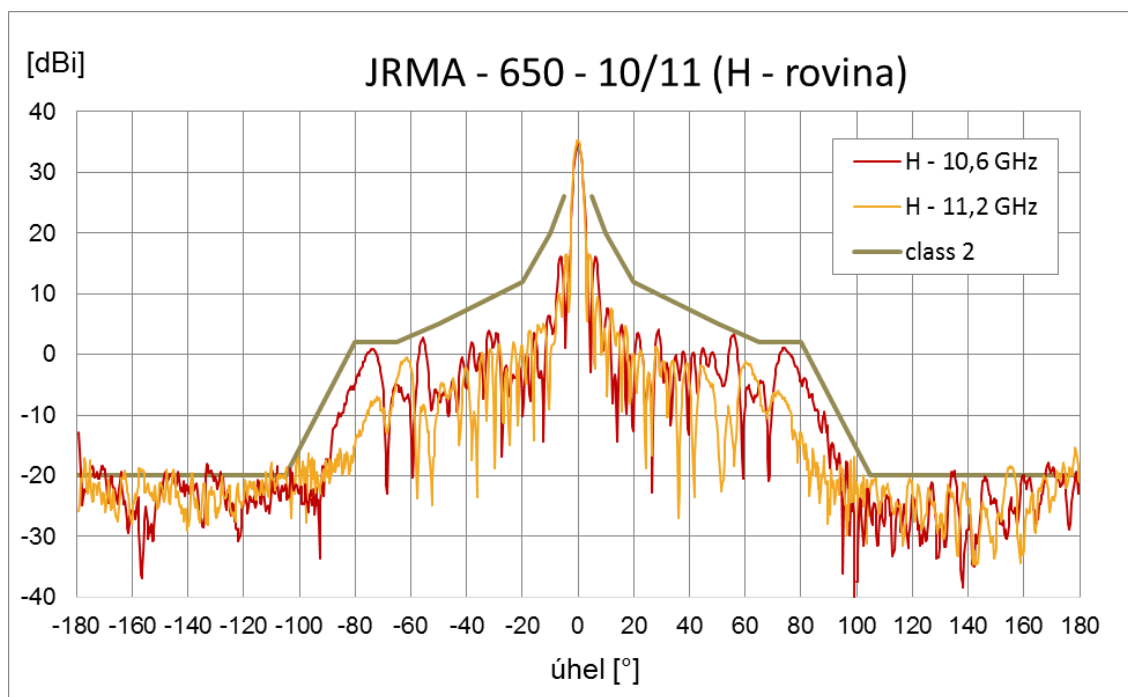
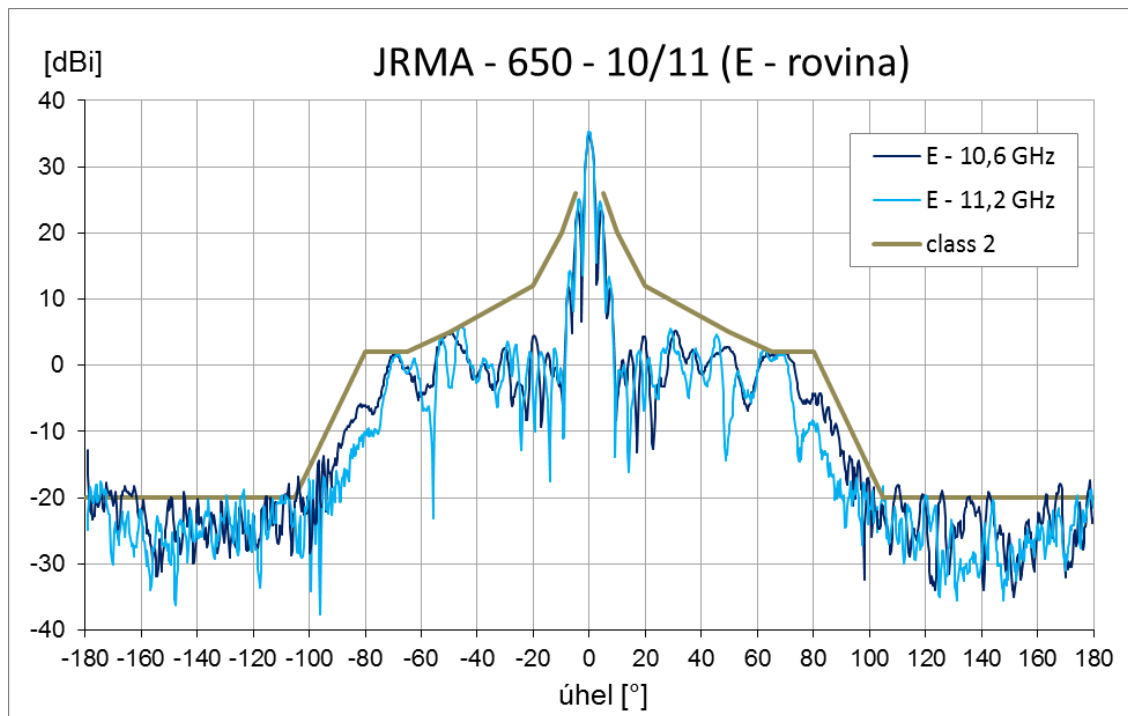
### Mechanické vlastnosti:

<b>Parabola</b>	ø 650 mm, z hliníkové slitiny
<b>Radom</b>	UV stabilní plast ABS
<b>Vstup / výstup</b>	Kruhový vlnovod 19 mm
<b>Montáž na stožár</b>	ø 40 - 120 mm
<b>Největší provozní rychlost větru</b>	180 km/h
<b>Největší přípustná rychlost větru</b>	240 km/h
<b>Hmotnost antény</b>	9,7 kg
<b>Hmotnost držáku</b>	3,5 kg
<b>Rozměry přepravního balení</b>	790 mm x 790 mm x 515 mm

Anténa je v kompletu s držákem, který umožňuje snadnou montáž na stožár. Nejprve je možné nainstalovat samostatný držák s přibližným nasměrováním a následně na něj snadno zavěsit anténu i s mikrovlnnou jednotkou. V místech s výskytem nepříznivých povětrnostních podmínek doporučujeme montáž na stožár s minimálním ø 50mm. Držák umožňuje přesné nastavení v obou směrech ±20°. Možná je pravá i levá montáž.

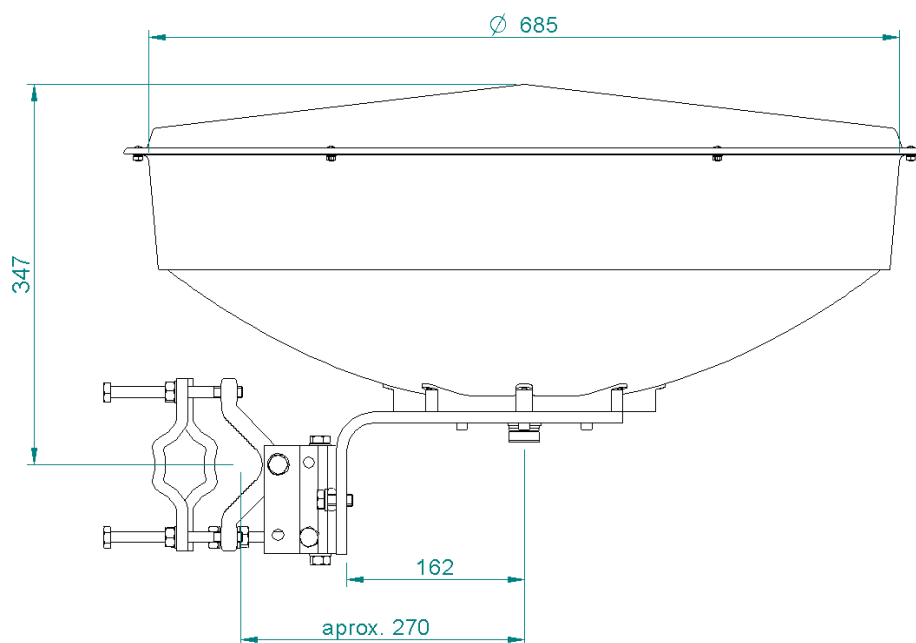
## Parabolická anténa JRMA - 650 - 10/11

### Měření vyzařovací charakteristiky:

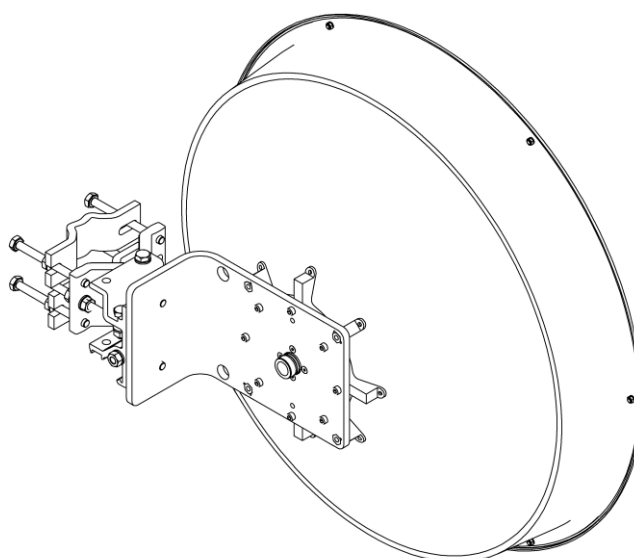


## Parabolická anténa JRMA - 650 -10/11

### Orientační náhled:



Obr. 1 Rozměry antény



Obr. 2 Anténa s držákem (zadní strana)